

RAMBLA



RAMBLA LADY 28"



RAMBLA MAN 28"



USER MANUAL

INDEX

1. PREFAZIONE	4
1.1 Generalità	4
1.2 Assistenza	4
1.3 Forma grafica degli avvertimenti sulla sicurezza	4
2. AVVERTENZE DI SICUREZZA	5
2.1 Norme generali di sicurezza	5
2.2 Responsabilità	5
2.3 Avvertenze per gli utilizzatori	6
2.4 Avvertenze per la manutenzione	6
2.5 Altre disposizioni	7
2.6 Disimballo e messa a punto	7
2.6.1 <i>Regolazione sella</i>	7
2.6.2 <i>Regolazione manubrio</i>	8
2.6.3 <i>Montaggio pedali</i>	9
3. DESCRIZIONE DELLA BICICLETTA	10
3.1 Descrizione generale	10
3.2 Scheda tecnica	11
3.3 Leve dei freni	12
3.4 Cambio velocità	12
3.5 Gestione sistema di assistenza	13
3.5.1 <i>Comandi</i>	13
3.5.2 <i>Accensione/spengimento del sistema</i>	14
3.5.3 <i>Attivazione assistenza</i>	14
3.5.4 <i>Impostazione livello assistenza</i>	15
3.5.5 <i>Livelli di assistenza</i>	15
3.6 Interfaccia grafica display	16
3.7 Modalità di assistenza alla camminata	17
3.8 Menù	18
3.8.1 <i>Schermate</i>	18
3.9 Codici errore	19
3.10 Risoluzione dei problemi	20
3.11 Batteria	21
3.11.1 <i>Stato di carica della batteria</i>	21
3.11.2 <i>Rimozione/installazione batteria</i>	21
3.11.3 <i>Caricamento batteria</i>	23
3.11.4 <i>Risoluzione dei problemi</i>	23
3.12 Fanale anteriore e posteriore	24

4. CONDIZIONI D'USO ED AMBIENTE PREVISTI	25
4.1 Uso previsto	25
4.2 Ambiente d'uso	25
4.3 Usi impropri e controindicazioni	26
5. SOLLEVAMENTO E TRASPORTO	27
5.1 Sollevamento	27
5.2 Trasporto	27
6. MESSA IN SERVIZIO	28
6.1 Carica della batteria	28
6.2 Verifiche funzionali preliminari	29
6.2.1 <i>Dispositivi di comando</i>	29
6.2.2 <i>Ruote</i>	29
6.2.3 <i>Impianto frenante</i>	29
6.2.4 <i>Posizione telaio, manubrio e sella</i>	30
6.2.5 <i>Regolazione freni</i>	31
7. UTILIZZO DELLA BICICLETTA	32
7.1 Conduzione della bicicletta	33
7.2 Frenata	33
7.3 Parcheggio della bicicletta	33
8. MANUTENZIONE	34
8.1 Generalità	34
8.2 Manutenzione e controlli giornalieri	34
8.2.1 <i>Controllo di targhette e pittogrammi</i>	34
8.2.2 <i>Controllo delle ruote</i>	34
8.2.3 <i>Controllo funzionamento freni</i>	35
8.3 Manutenzione e controlli settimanali	35
8.3.1 <i>Lavaggio e pulizia</i>	35
8.3.2 <i>Lubrificazione e controllo tensione catena</i>	35
8.3.3 <i>Controllo del telaio e dei bulloni</i>	35
8.4 Manutenzione e controlli mensili	36
8.4.1 <i>Controllo dei circuiti e dei componenti elettrici</i>	36
9. ASSISTENZA TECNICA E RICAMBI	36
10. DEPOSITO A MAGAZZINO	36



11. SMALTIMENTO DI COMPONENTI E MATERIALI	37
12. NORME DI GARANZIA	38
13. CONFORMITÀ	39



1.PREFAZIONE

1.1 Generalità

Questo manuale costituisce parte integrante ed essenziale della bicicletta a pedalata assistita modello RAMBLA. Prima della messa in funzione è indispensabile che gli utilizzatori leggano, comprendano e seguano scrupolosamente le disposizioni che seguono.

Il costruttore non risponde di danni arrecati a persone e/o cose oppure alla bicicletta a pedalata assistita, se essa è utilizzata in modo scorretto rispetto alle prescrizioni indicate. Nell'ottica del continuo sviluppo tecnologico, la casa costruttrice si riserva di modificare le componenti, compreso il telaio, senza preavviso e senza che sia automaticamente aggiornato questo manuale.

1.2 Assistenza

Per qualunque inconveniente o richiesta di chiarimento, contattare il rivenditore autorizzato, che dispone di personale competente e specializzato nonché di attrezzature specifiche e ricambi originali.

1.3 Forma grafica degli avvertimenti sulla sicurezza

Per identificare i messaggi di sicurezza, nel presente manuale saranno utilizzati i seguenti simboli grafici di segnalazione. Essi hanno la funzione di attirare l'attenzione del lettore/utilizzatore ai fini di un uso corretto e sicuro della bicicletta a pedalata assistita.



ATTENZIONE

Evidenzia norme comportamentali da tenere onde evitare danni alla bicicletta a pedalata assistita e/o l'insorgere di situazioni pericolose.



PERICOLO

Evidenzia la presenza di pericoli che causano rischi residui a cui l'utilizzatore deve porre attenzione ai fini di evitare infortuni o danni materiali.



2. AVVERTENZE DI SICUREZZA



ATTENZIONE

UTILIZZO DELLA BICICLETTA A PEDALATA ASSISTITA

Ogni utilizzatore deve aver prima letto il manuale di istruzioni, in particolare il capitolo sulle indicazioni riguardanti la sicurezza.



ATTENZIONE

RISCHI CONNESSI ALL'USO DELLA BICICLETTA A PEDALATA ASSISTITA

- **Nonostante l'applicazione dei dispositivi di sicurezza, per un uso sicuro della bicicletta a pedalata assistita si deve prendere nota di tutte le prescrizioni relative alla prevenzione degli infortuni riportate in questo manuale.**
- **Rimanere sempre concentrati durante la guida e NON sottovalutare i rischi residui connessi all'uso della bicicletta a pedalata assistita.**

2.1 Norme generali di sicurezza

Anche se siete già pratici nell'uso delle biciclette a pedalata assistita, è necessario seguire le istruzioni qui riportate, oltre alle precauzioni di carattere generale da osservare durante la guida di un mezzo a motore. In particolare:

- Acquisire piena conoscenza della bicicletta a pedalata assistita;
- Leggere attentamente il manuale per conoscere il funzionamento, i dispositivi di sicurezza e tutte le precauzioni necessarie all'utilizzo in sicurezza del mezzo. Tutto ciò per consentire un impiego sicuro;
- Mantenere con cura la bicicletta a pedalata assistita ed in perfetto stato di efficienza;

Per qualunque inconveniente o richiesta di chiarimento contattate senza esitazioni il rivenditore autorizzato, che dispone di personale competente e specializzato, attrezzature specifiche e ricambi originali.

2.2 Responsabilità

Il mancato rispetto delle istruzioni operative e delle prescrizioni di sicurezza contenute nel presente manuale esime il costruttore da qualsiasi responsabilità.

Qualora la manutenzione della bicicletta a pedalata assistita sia eseguita in modo non conforme alle istruzioni fornite, con ricambio non originali o comunque in modo tale da pregiudicarne l'integrità e modificarne le caratteristiche, il costruttore si riterrà sollevato da qualsiasi responsabilità inerente alla sicurezza delle persone e al funzionamento difettoso della bicicletta a pedalata assistita.





MODIFICHE NON AUTORIZZATE

Se sentite dei rumori insoliti o avvertite qualcosa di strano, fermate immediatamente la bicicletta a pedalata assistita. Effettuate successivamente un controllo e, eventualmente, contattate il rivenditore autorizzato.

ATTENZIONE

Per qualsiasi dato non compreso o non deducibile dal presente manuale, si raccomanda di consultare direttamente il rivenditore autorizzato.

2.3 Avvertenze per gli utilizzatori

1. Può essere utilizzata solo da adulti e ragazzi esperti;
2. Non assumere alcool o droghe prima di guidare la bicicletta a pedalata assistita;
3. Questi modelli di bicicletta a pedalata assistita sono progettati e costruiti per essere usati all'aperto, su strade ed ambienti privati e pubblici;
4. Non chiedere alla bicicletta a pedalata assistita prestazioni superiori a quelle per cui è stata progettata;
5. Non guidare mai la bicicletta a pedalata assistita con parti smontate;
6. Evitare superfici irregolari ed ostacoli;
7. Guidare con entrambe le mani sul manubrio;
8. Sostituire le parti usurate e/o danneggiate e controllare che le protezioni funzionino nel modo corretto prima dell'utilizzo.

2.4 Avvertenze per la manutenzione

1. Ogni intervento di manutenzione deve avvenire con la batteria scollegata;
2. Durante ogni fase di manutenzione gli operatori devono essere dotati dell'equipaggiamento antifortunistico necessario;
3. Gli utensili utilizzati per la manutenzione devono essere idonei e di buona qualità;
4. Non usare benzina o solventi infiammabili come detergenti, ma ricorrere sempre a solventi non infiammabili e non tossici;
5. Limitare al massimo l'uso dell'aria compressa per la pulizia (max 2 bar) e proteggersi con occhiali aventi ripari laterali;
6. Non ricorrere mai all'uso di fiamme libere come mezzo di illuminazione quando si procede ad operazioni di verifica o di manutenzione;
7. Dopo ogni intervento di manutenzione o regolazione, accertarsi che non rimangano attrezzi o corpi estranei fra gli organi di movimento della bicicletta a pedalata assistita;



RICAMBI ORIGINALI

Utilizzate esclusivamente ricambi originali forniti dalla M.B.M. S.r.l. Unipersonale. È esclusa qualsiasi responsabilità del Costruttore per danni o perdite di funzionalità causati in seguito all'impiego di accessori e parti non originali.

ATTENZIONE



2.5 Altre disposizioni

La prima cosa da fare quando si inizia l'utilizzo è controllare la presenza e l'integrità delle protezioni e il funzionamento dei dispositivi di sicurezza. Se riscontrate qualche difetto, non utilizzate la bicicletta a pedalata assistita!



PERICOLO

RIPARI

È tassativamente vietato, pertanto, modificare o rimuovere i ripari, i comandi, le etichette e le targhe di indicazione.

2.6 Disimballo e messa a punto

La bicicletta a pedalata assistita è consegnata completamente assemblata e funzionante.

2.6.1 Regolazione sella

La regolazione dell'altezza della sella è una prerogativa essenziale per il corretto utilizzo della bicicletta a pedalata assistita. La regolazione errata può generare rotture strutturali al telaio.

Regolare l'altezza della sella azionando il meccanismo di sgancio rapido (Rif. A – Figura 1).

Verificare che il meccanismo sia serrato prima di testare la seduta ed utilizzare il mezzo. Non sollevare la sella oltre il segnale di finecorsa posto nel canotto (Rif. B – Figura 1).

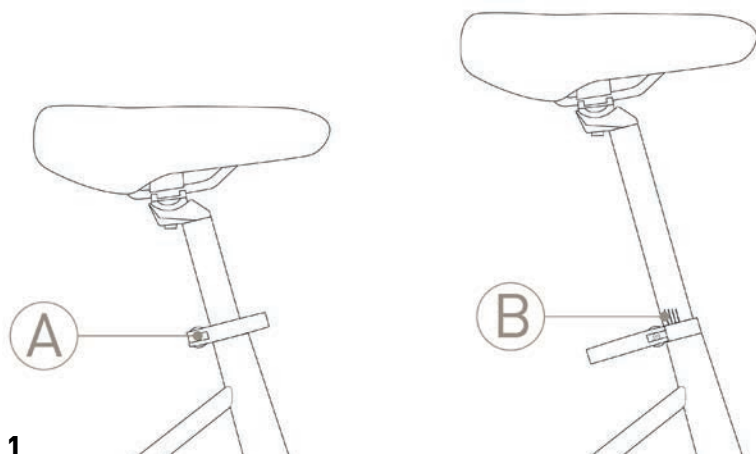


FIG. 1



PERICOLO

AVVERTENZA IMPORTANTE:

Per la vostra sicurezza, il segno di riferimento del canotto reggisella (B) non dovrebbe mai essere al di fuori del tubo in cui è inserito il canotto reggisella.



ATTENZIONE

ASSEMBLAGGIO

Nel caso in cui non si possieda l'opportuna strumentazione per la regolazione o non si possiedano le capacità, contattare il rivenditore autorizzato.

2.6.2 Regolazione manubrio

Per una postura confortevole sulla bicicletta, che non causi né dolori al collo né alla schiena, raccomandiamo le regolazioni altezza piantone manubrio e rotazione piega manubrio.

Per regolare l'altezza del piantone manubrio rimuovere il tappo di protezione in gomma (Rif. C – Figura 2) e allentare la vite expander sottostante, senza rimuoverla del tutto, utilizzando la chiave a brugola adatta. A questo punto, procedere con la regolazione dell'altezza del piantone ricordandosi di non superare mai il limite minimo di inserimento (Rif. D – Figura 2).

Regolata l'altezza desiderata e serrare la vite expander.

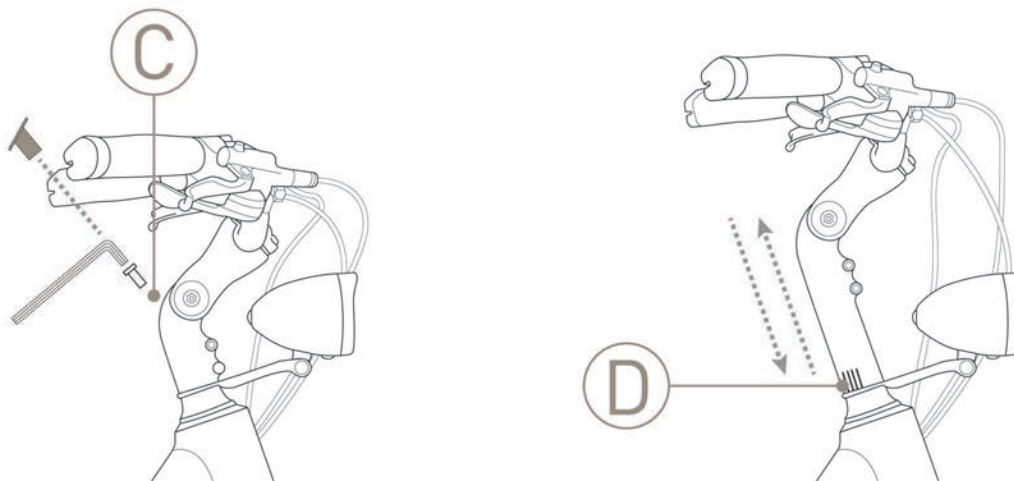


FIG. 2

Per una perfetta ergonomia, ruotare il manubrio allentando le due viti di fissaggio (Rif. E – Figura 3). Assicurarsi di aver serrato correttamente le viti prima di utilizzare la bicicletta a pedalata assistita.



ATTENZIONE

ASSEMBLAGGIO

Nel caso in cui non si possieda l'opportuna strumentazione per la regolazione o non si possiedano le capacità contattare il rivenditore autorizzato.



PERICOLO

**AVVERTENZA IMPORTANTE:
Controllare che il segnale di finecorsa non sia visibile.**

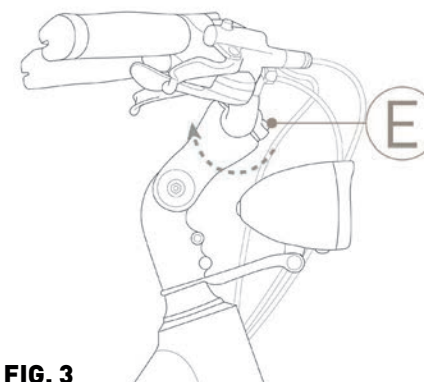


FIG. 3

2.6.3 Montaggio pedali

Pedale destro: viene identificato dalla lettera “R” segnata sul suo perno. Per il montaggio del pedale, avvitare ruotando il perno in senso orario (Figura 4).

Pedale sinistro: viene identificato dalla lettera “L” segnata sul suo perno. Per il montaggio del pedale, avvitare ruotando il perno in senso antiorario (Figura 4).



ATTENZIONE

ASSEMBLAGGIO

Per un seraggio corretto dei pedali è necessario utilizzare una chiave da 15



ATTENZIONE

ASSEMBLAGGIO

Nel caso in cui non si possieda l'opportuna strumentazione per la regolazione o non si possiedano le capacità, contattare il rivenditore autorizzato.

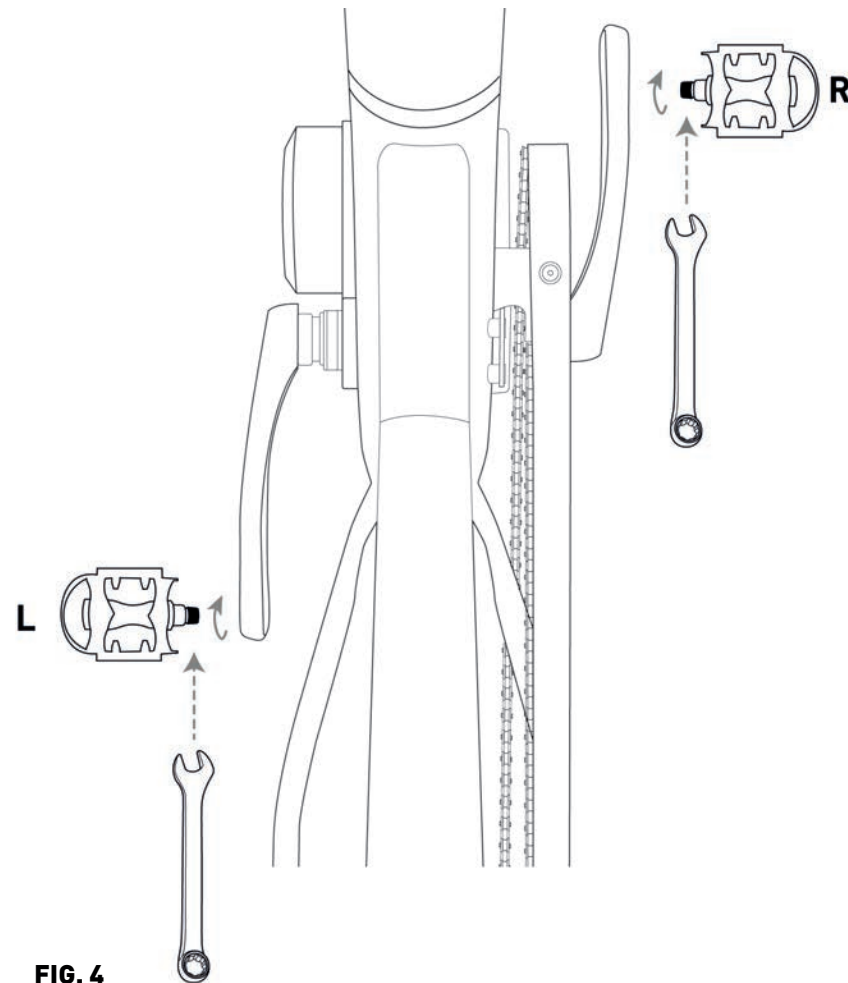


FIG. 4

3. DESCRIZIONE DELLA BICICLETTA

3.1 Descrizione generale

La bicicletta a pedalata assistita è progettata e costruita per essere usata all'aperto, su strade ed ambienti privati o pubblici. In particolare, i componenti e la tipologia di bicicletta a pedalata assistita permettono di affrontare percorsi con superfici asfaltate o con caratteristiche simili senza particolari asperità.



PERICOLO

USO SCORRETTO E NON PREVISTO

La bicicletta è stata progettata e realizzata per l'impiego specificato; un impiego diverso e il mancato rispetto dei parametri tecnici fissati dal Costruttore possono costituire una condizione di pericolo per gli utilizzatori.

La bicicletta a pedalata assistita è dotata di batteria ricaricabile e di motore elettrico, il cui intervento avviene solo in concomitanza della pedalata e progressivamente si arresta man mano che la velocità del veicolo si avvicina a 25 km/h, per poi arrestarsi del tutto a tale velocità.

Per la gestione del sistema di assistenza è presente un apposito display collocato nel lato sinistro del manubrio. Sul lato destro del manubrio è presente un sistema di comando per la regolazione delle marce.



3.2 Scheda tecnica



1. MANUBRIO E COMANDI
2. MOTORE
3. SELLA
4. BATTERIA
5. PEDALI
6. FORCELLA
7. FANALE ANTERIORE
8. FANALE POSTERIORE
9. CAMBIO

CODICE	E800L/E800M
TELAIO	ALLUMINIO IDROFORMATO
FORCELLA	RIGIDA IN ACCIAIO
GUARNITURA	38 DENTI
CAMBIO	SHIMANO ACERA M2360
COMANDO CAMBIO	7 VELOCITÀ
FRENI	SHIMANO MT 200 IDRAULICI
DISCHI	SHIMANO RT26 FRONT: Ø160MM POST: Ø160MM
GOMME	700*42
SELLA	MBM COMFORT E-BIKE
PEDALI	DESTRO E SINISTRO IN MATERIALE POLIMERICO ANTISCIVOLO
LUCI	ANTERIORE E POSTERIORE A BATTERIA
MOTORE	CENTRALE OLI MOVE SPORT ONE 60 NM
BATTERIA	SPARD YT 30207, 36V, 10,4 AH 360 WH
VELOCITA' MAX. ASSISTENZA	25 KM/H
DISPLAY	LCD A COLORI
LIVELLI DI POTENZA	5
PESO	27 KG



3.3 Leve dei freni

Le leve dei freni (Rif. F – Figura 5) risultano essere collocate sul manubrio della bicicletta a pedalata assistita, in prossimità delle manopole (Rif. G – Figura 5). Tali sistemi permettono l'azionamento del sistema frenante controllando le pinze dei freni a disco collocati in prossimità dei mozzi delle ruote. L'azione frenante è proporzionale alla forza applicata sulle leve. La leva freno destra aziona il freno posteriore mentre la leva freno sinistra aziona il freno anteriore.

3.4 Cambio velocità

La bicicletta a pedalata assistita dispone di un cambio a 7 rapporti integrato al mozzo della ruota posteriore. Le marce sono selezionabili ruotando il manettino posizionato sulla manopola destra del manubrio. L'indicatore (Rif. H - Figura 5) permette di visualizzare il rapporto selezionato.

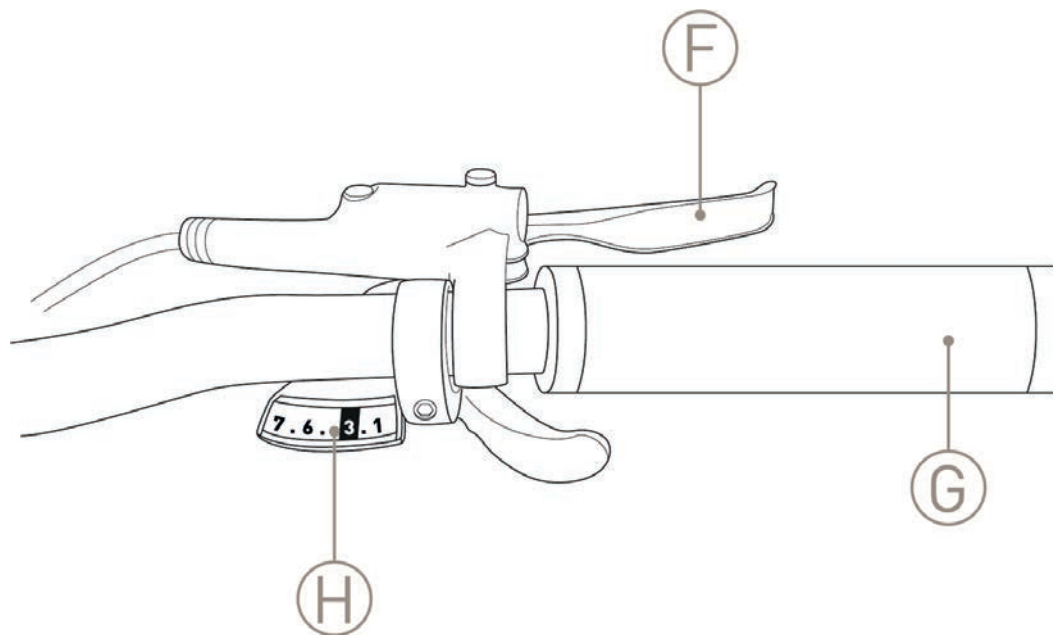


FIG. 5

3.5 Gestione sistema di assistenza

3.5.1 Comandi

Per gestire il sistema di assistenza è presente un controller sulla parte sinistra del manubrio. Tale dispositivo permette di variare il livello di assistenza del sistema e di visualizzare le informazioni riguardanti il percorso e lo stato della batteria.

Sul display sono presenti 3 tasti che possono essere usati con una pressione corta o prolungata per comandare le funzionalità del dispositivo. (Figura 6)

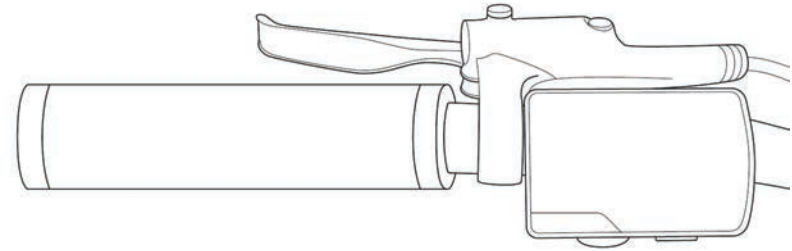


FIG. 6

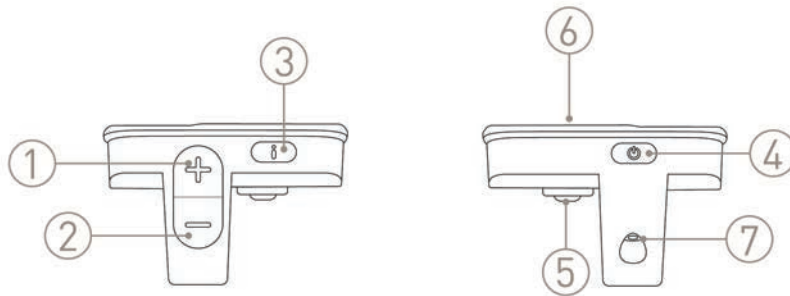


FIG. 7

- 1 - **PRESSIONE BREVE:** Aumenta il livello di assistenza.
- **PRESSIONE PROLUNGATA:** Accende e spegne le luci, se collegate alla batteria.
- 2 - **PRESSIONE BREVE:** Riduce il livello di assistenza.
- **PRESSIONE PROLUNGATA:** Attiva la modalità di assistenza alla camminata.
- 3 - **PRESSIONE BREVE:** Permette di scorrere tra le informazioni relative al percorso.
- **PRESSIONE PROLUNGATA:** Permette di accedere al menù.
- 4 - **PRESSIONE BREVE:** Accende il sistema
- **PRESSIONE PROLUNGATA:** Spegne il sistema.
- 5 - Entrata del connettore.
- 6 - Display
- 7 - Vite del morsetto da 2.5mm

3.5.2 Accensione/spengimento del sistema

Per attivare il sistema accendere la batteria e, successivamente, tenere premuto il pulsante di accensione (Rif. 4 – Figura 7.1) per 2 secondi. La pagina di caricamento mostra il logo OLI eBike Systems. All'accensione, il sistema è preimpostato sul livello 2 di assistenza. Per spegnere il sistema di assistenza, tenere premuto il pulsante (Rif. 4 – Figura 7.1) per 4 secondi.

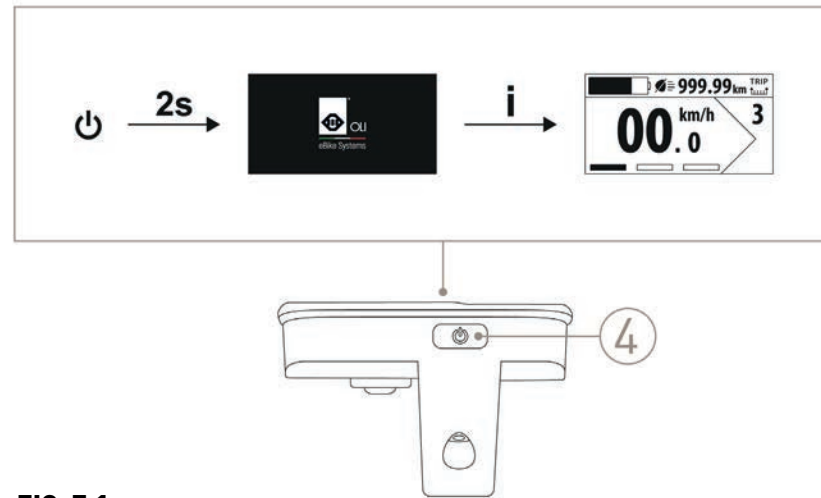


FIG. 7.1

3.5.3 Attivazione assistenza

Il propulsore si attiva in concomitanza della pedalata e viene disattivato se la pedalata cessa. La potenza erogata dal motore è proporzionale alla forza impressa sui pedali secondo un fattore moltiplicativo dipendente dal livello di assistenza selezionato.

3.5.4. Impostazione livello di assistenza

Per aumentare il livello di assistenza premere il pulsante **+** (Rif. 1 - Figura 7.2).

Per diminuire il livello di assistenza premere il pulsante **-** (Rif. 2 - Figura 7.2).

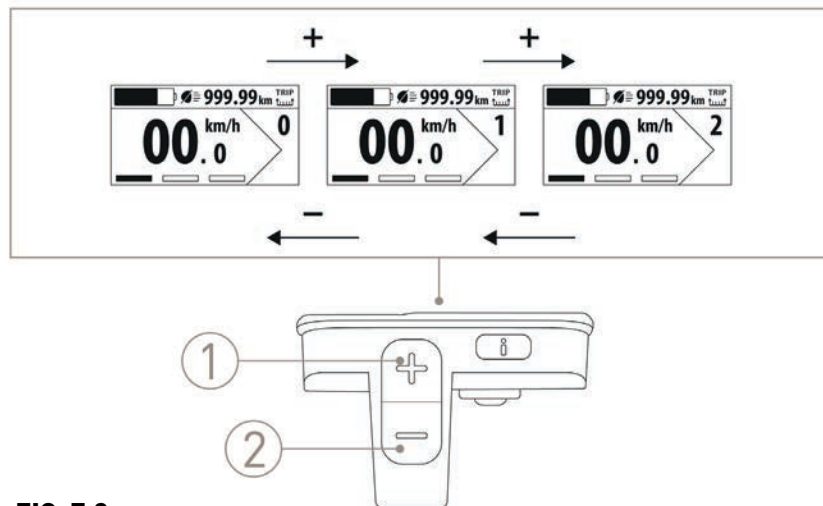


FIG. 7.2

3.5.5. Livelli di assistenza

LIVELLO 0 – ASSISTENZA NULLA

LIVELLO 1 – ASSISTENZA 12,5%

Percorso consigliato: pianura – percorrenze lunghe

LIVELLO 2 – ASSISTENZA 25%

Percorso consigliato: collinare/salita media – percorrenze medio lunghe

LIVELLO 3 – ASSISTENZA 50%

Percorso consigliato: collinare/salita media – percorrenze medie

LIVELLO 4 – ASSISTENZA 75%

Percorso consigliato: salita – percorrenze medio-corte

LIVELLO 5 – ASSISTENZA 100%

Percorso consigliato: salita impegnativa – percorrenza corta.



ATTENZIONE

ATTENZIONE:

Il sistema ha 5 livelli di assistenza che variano la potenza erogata dal motore. Se il livello viene impostato su 0 l'assistenza viene disattivata.



3.6 Interfaccia grafica display

Dopo l'accensione, viene visualizzata la schermata iniziale del dispositivo.

Questa schermata permette di visualizzare le seguenti informazioni:

- Stato di carica della batteria;
- Velocità;
- Livello di assistenza

Premendo il pulsante **i** (Rif. 3 - Figura 7.3), è possibile scorrere e visualizzare le informazioni relative al percorso nell'angolo in alto a destra del display.

In particolare, è possibile visualizzare le seguenti informazioni:

- Distanza percorsa;
- Tempo di percorrenza;
- Distanza totale percorsa.

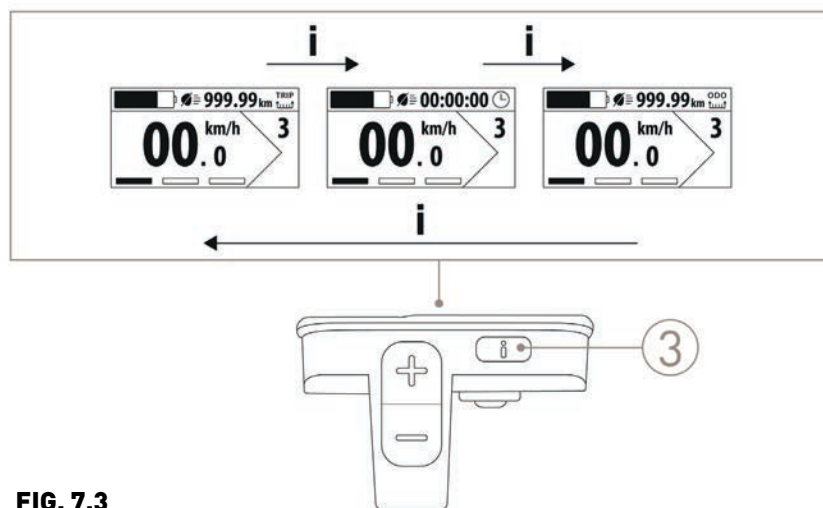


FIG. 7.3

3.7 Modalità di assistenza alla camminata

Per aiutare il ciclista a spingere la bicicletta manualmente lungo le salite, il sistema supporta la modalità di assistenza alla camminata, il quale permette di muovere la bicicletta fino ad una velocità massima di 5 km/h senza bisogno di pedalare.

Per attivare la modalità di assistenza alla camminata, tenere premuto il pulsante **-** (Rif. 2 - Figura 7.4); la modalità di assistenza alla camminata rimarrà attiva fintanto che il pulsante rimarrà premuto. Pertanto, per disattivare la modalità, rilasciare il pulsante **-**.

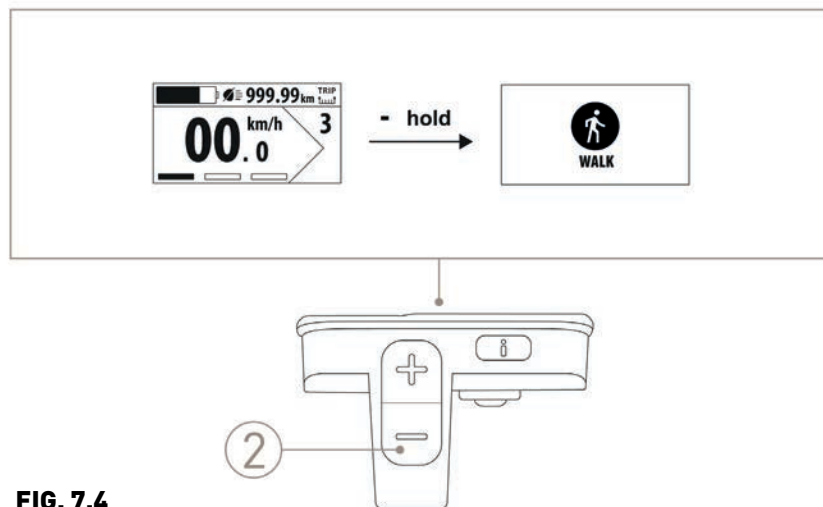


FIG. 7.4



È pericoloso attivare la modalità di assistenza alla camminata se le ruote non sono a contatto con il terreno. Non usate la modalità di assistenza alla camminata mentre guidate la bicicletta.

3.8 Menù

Per accedere al menù del sistema, tenere premuto il pulsante **i** (Rif. 3 - Figura 7.5).

All'interno del menù le voci possono essere selezionate muovendosi con i pulsanti **+** e **-** (Rif. 1 e 2 - Figura 7.5).

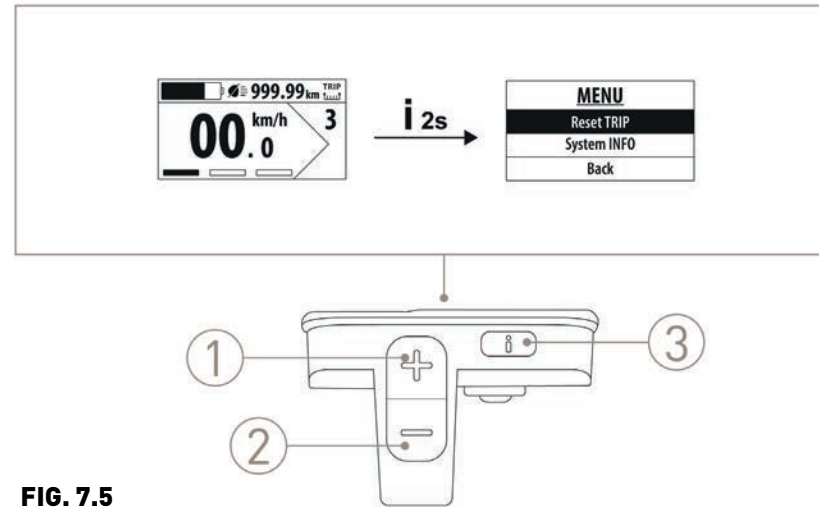


FIG. 7.5

3.8.1 Schermate

Reset TRIP: Questa voce permette di resettare le informazioni relative al percorso. Premere il pulsante **i** (Rif. H - Figura 5.5) per effettuare il reset.

System INFO: Questa voce permette di visualizzare le seguenti informazioni:

- Versione del firmware dell'interfaccia grafica utente e del motore;
- Voltaggio della batteria;
- Consumo medio in Wh/km.

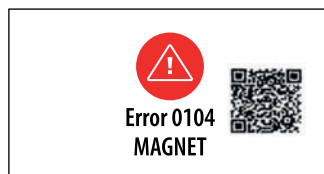
Back: Selezionando questa voce e premendo il pulsante **i** (Rif. H - Figura 5.5) si esce dal menù.



3.9 Codici errore

In caso di anomalia, il sistema segnala il problema all'utente visualizzando un'icona di pericolo abbinata ad un codice di 4 caratteri che permette di risalire al tipo di errore.

In base al tipo di anomalia, il sistema potrebbe impedire l'attivazione del motore o farlo funzionare a potenza ridotta. Dove è indicato "fare richiesta di assistenza", è necessario l'intervento di un tecnico specializzato OLI eBike Systems.



CODICE ERRORE	DESCRIZIONE
0001	PROBLEMA DI COMUNICAZIONE CON LA BATTERIA. È POSSIBILE CHE I DATI RELATIVI ALLO STATO DELLA BATTERIA SIANO VISUALIZZATI IN MODO INESATTO. CONTROLLARE CHE I CABLAGGI E I CONTATTI DELLA BATTERIA SIANO CONNESSI CORRETTAMENTE ED INTEGRATI.
0101	PROBLEMA DI COMUNICAZIONE TRA UNITÀ MOTRICE E L'INTERFACCIA GRAFICA UTENTE. CONTROLLARE CHE I CABLAGGI SIANO CONNESSI CORRETTAMENTE E INTEGRATI.
0104	SENSORE DI VELOCITÀ NON RILEVATO. CONTROLLARE CHE L'ALLINEAMENTO TRA IL MAGNETE E IL SENSORE DI VELOCITÀ SIA CORRETTO. CONTROLLARE CHE IL SENSORE DI VELOCITÀ SIA INSTALLATO E COLLEGATO CORRETTAMENTE.
0105	SEGNALE TORSIOMETRO NON CONFORME. IL SEGNALE DEL TORSIOMETRO PRESENTA UN'ANOMALIA. FUNZIONAMENTO A POTENZA RIDOTTA.
0106	OFFSET TORSIOMETRO NON CONFORME. IL SEGNALE DEL TORSIOMETRO PRESENTA UN'ANOMALIA.
0801	ANOMALIA AI SENSORI DI ROTAZIONE DEL MOTORE.
0802	ANOMALIA AI SENSORI DI ROTAZIONE DEI PEDALI.
0804	TEMPERATURA CONTROLLER ECCESSIVA. IL SENSORE DI TEMPERATURA ALL'INTERNO DEL CONTROLLER HA RILEVATO UNA TEMPERATURA SUPERIORE ALLA SOGLIA DI PERICOLO.



0805	TEMPERATURA MOTORE ECCESSIVA. IL MOTORE HA RAGGIUNTO UNA TEMPERATURA SUPERIORE ALLA SOGLIA DI PERICOLO.
0806	TENSIONE BUS PERIFERICHE NON CONFORME.
0808	ROTORE BLOCCATO. IL MOTORE NON È RIUSCITO AD AVVIARSI A CAUSA DI UN BLOCCO MECCANICO O DI UN PROBLEMA AI CABLAGGI INTERNI DELL'UNITÀ MOTRICE.
0809	LA TENSIONE DELLA BATTERIA È SUPERIORE AL MASSIMO CONSENTITO.
0810	SEGNALE DEL SENSORE DI CORRENTE NON CONFORME.
0811	L'AZIONAMENTO HA RILEVATO UNA SOVRACORRENTE.
1101	PROBLEMA DI COMUNICAZIONE TRA L'INTERFACCIA GRAFICA UTENTE E L'AZIONAMENTO. CONTROLLARE CHE I CABLAGGI SIANO CONNESSI CORRETTAMENTE E INTEGRALI.
1102	UN TASTO DELLA PULSANTIERA È BLOCCATO IN POSIZIONE DI PRESSIONE.

3.10 Risoluzione dei problemi

La seguente tabella elenca i principali problemi che si possono riscontrare e le possibili soluzioni da adottare.

PROBLEMA	CAUSA/SOLUZIONE
Il sistema non si accende	Controllare che la batteria sia inserita correttamente e che sia carica.
L'assistenza non si attiva	Controllare che il livello di assistenza selezionato sia maggiore di 0 e che il livello di carica della batteria sia sufficiente.
Il display visualizza un messaggio di errore	Il sistema ha rilevato un'anomalia. A seconda del tipo di anomalia il motore potrebbe essere disattivato o funzionare a potenza ridotta. Per maggiori informazioni fare riferimento al paragrafo "Codici errore"
Il vetro del display è appannato	In seguito a repentine variazioni delle condizioni ambientali è possibile la formazione di condensa all'interno del vetro. La condensa scomparirà in seguito alla stabilizzazione della temperatura.



ATTENZIONE

Se in seguito a queste operazioni il problema persiste è necessario recarsi presso un centro di assistenza.



3.11 Batteria

Il sistema di assistenza della bicicletta a pedalata assistita, per funzionare, ha bisogno della presenza della batteria di alimentazione. Nello specifico, la batteria è rimovibile, quindi è possibile estrarla per le azioni di manutenzione o quando si desidera stoccare il mezzo.

3.11.1 Stato di carica della batteria

È possibile visualizzare lo stato di carica della batteria direttamente sul display di gestione del sistema di assistenza. Nel caso in cui la batteria sia smontata dal mezzo o si voglia vedere lo stato di carica senza accendere il sistema di assistenza, nella parte superiore della batteria è presente il pulsante di accensione/spegnimento (Rif. I - Figura 8) abbinato ad una luce a led di differenti colori (Rif. J - Figura 8), che permette di visualizzare lo stato della carica

LED STATO DI CARICA:

LUCE ROSSA 0 - 25%

LUCE VERDE 25 - 75%

LUCE BLU 75 - 100%

3.11.2 Rimozione/installazione batteria

Per rimuovere la batteria assicurarsi che sia il sistema di assistenza che la batteria siano spenti e procedere come segue:

1. Inserire la chiave di blocco/sblocco della batteria nell'apposita serratura posizionata nella parte destra del telaio (Rif. K - Figura 9).
2. Tenendo la chiave ruotata, sganciare la batteria e sollevarla (Rif. 2 - Figura 9)
3. Estrarre completamente la batteria facendo attenzione a non urtare il telaio.

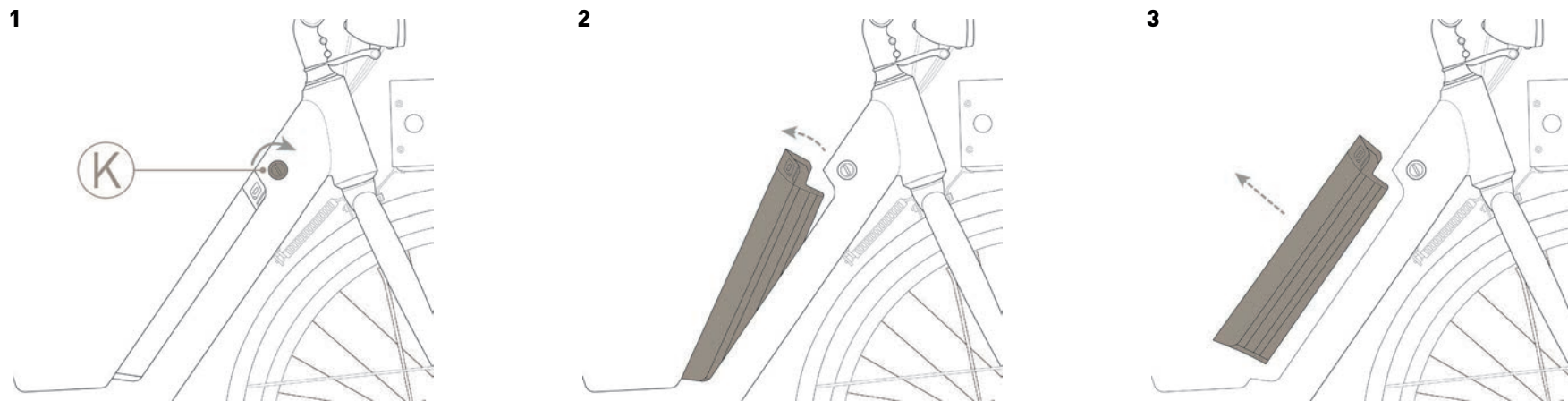


FIG. 9

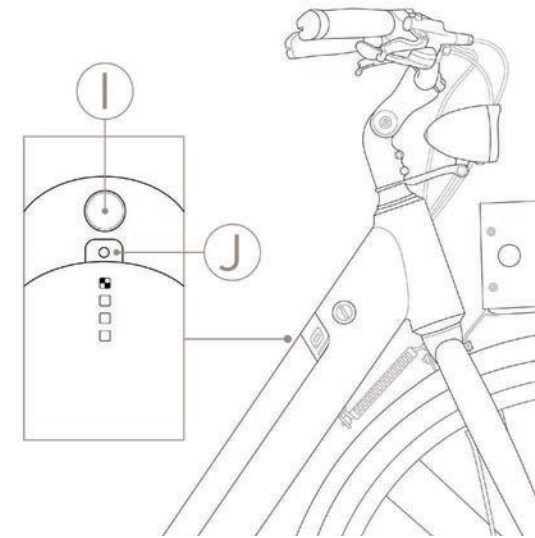


FIG. 8

Per installare la batteria procedere come segue:

1. Questa procedura deve essere eseguita senza la chiave di sblocco; rimuovere la chiave se inserita;
2. Allineare la batteria sopra la tubazione obliqua del telaio facendo combaciare il connettore elettrico (Rif. L – Figura 10);
3. Inserire con cura la batteria nel telaio sino ad udire il clic di chiusura della serratura. A questo punto la batteria è già automaticamente bloccata.

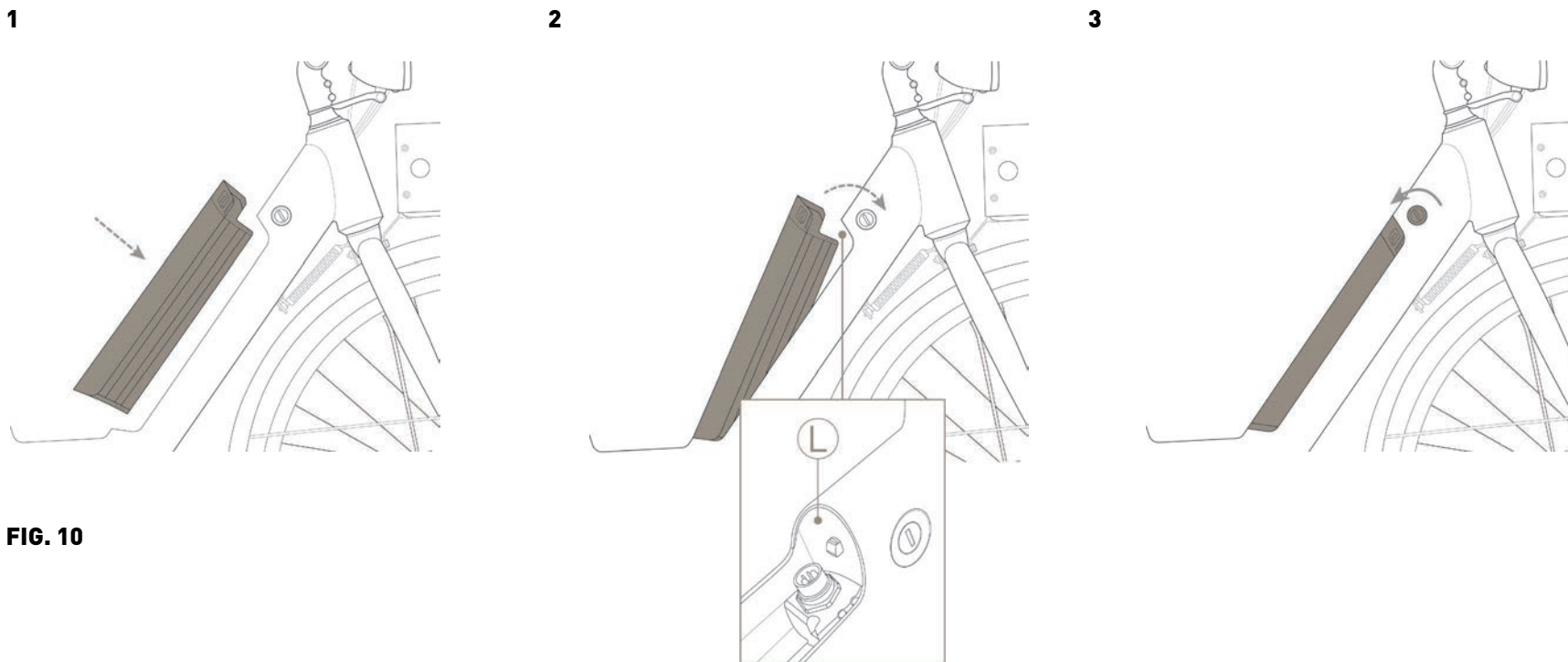


FIG. 10

3.11.3 Caricamento Batteria

La ricarica della batteria a pedalata assistita può essere effettuata sia con la batteria fissata al telaio che con la stessa estratta e riposta in un ambiente riparato.

Per caricare la batteria procedere come segue:

1. Spegnerne il sistema di assistenza della bicicletta a pedalata assistita mediante l'apposito pulsante del display (Rif. 4 – Figura 7);
2. Rimuovere la batteria nel caso in cui si desideri caricare la stessa separatamente;
3. Sollevare il tappo in gomma presente nella parte superiore destra della batteria (Figura 11);
4. Collegare il carica batterie in dotazione con l'apposito spinotto;
5. Collegare il carica batterie ad una presa di corrente (230 V / 50 Hz) e far caricare per il tempo necessario.

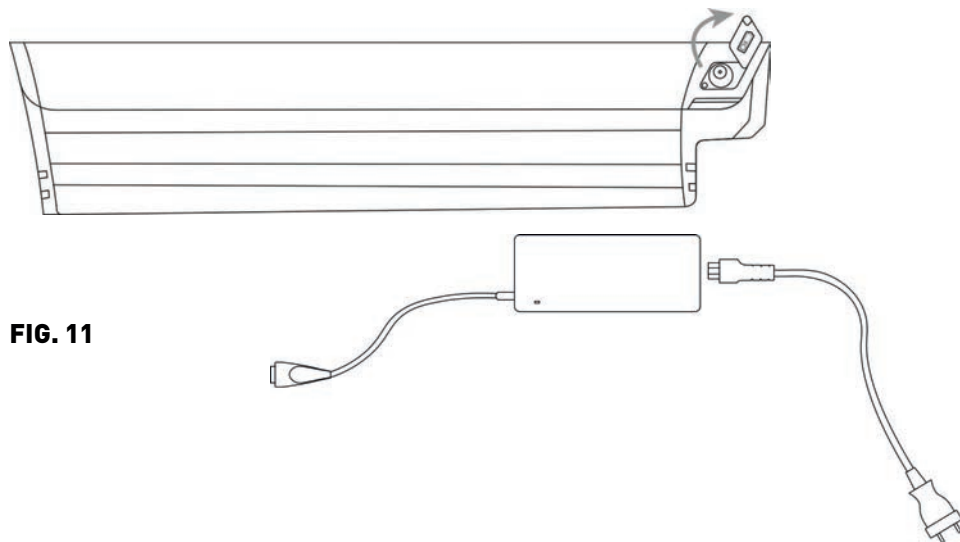


FIG. 11



ATTENZIONE

CARICA BATTERIE

Collegate sempre prima lo spinotto alla batteria e poi il carica batterie alla presa di corrente.

3.11.4 Risoluzione dei problemi

PROBLEMA	CAUSA/SOLUZIONE
Il sistema non si accende	Controllare che la batteria sia carica.
PROBLEMA	CAUSA/SOLUZIONE
L'assistenza non si attiva	Controllare che il livello di carica della batteria sia sufficiente.



ATTENZIONE

RISOLUZIONE DEI PROBLEMI

Nel caso in cui il sistema di assistenza non si attivi anche se la batteria risulta essere carica, contattare il rivenditore autorizzato.



3.12 Fanale anteriore e posteriore

Per garantire la visibilità sia nelle ore diurne che in quelle notturne sono installati due fanali, uno anteriore (Figura 12) e uno posteriore (Figura 13). Tali dispositivi si azionano mediante un tasto di accensione/spengimento (Rif. M - Figure 12-13).

Per la sostituzione delle batterie rimuovere la vite (Rif. N - Figure 12.1-13.1) ed aprire il dispositivo.

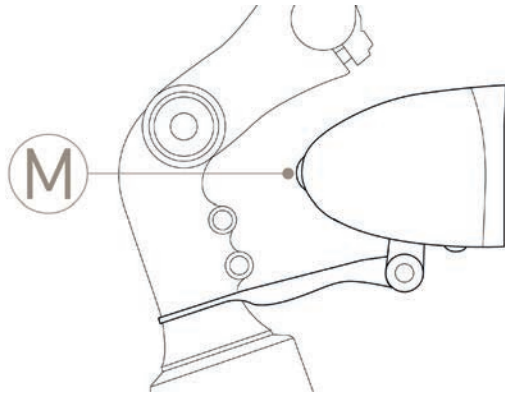


FIG. 12

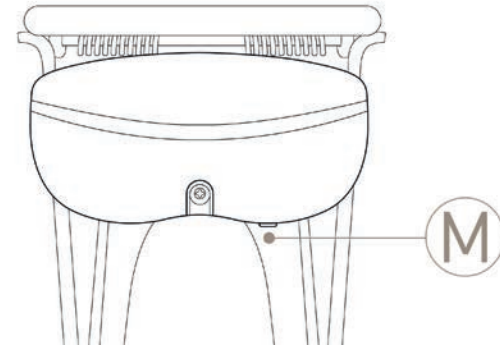


FIG. 13

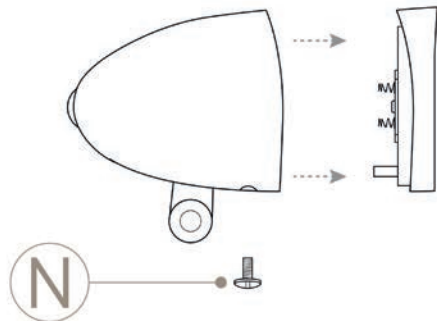


FIG. 12.1

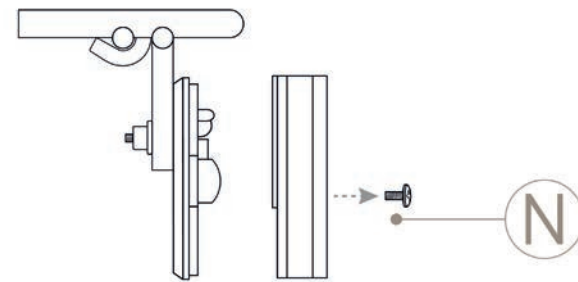


FIG. 13.1

4. CONDIZIONI D'USO E AMBIENTI PREVISTI

4.1 Uso previsto

La bicicletta a pedalata assistita è progettata e costruita per essere usata all'aperto, su strade ed ambienti privati o pubblici. In particolare, i componenti è la tipologia di bicicletta a pedalata assistita permettono di affrontare percorsi con superfici asfaltate, o con caratteristiche simili, senza particolari asperità.

Ogni modifica dello stato di costruzione può compromettere il comportamento, la sicurezza e la stabilità della bicicletta a pedalata assistita e può condurre ad un incidente.

Altri tipi di impiego, oppure l'ampliamento dell'impiego oltre quello previsto, non corrispondono alla destinazione attribuita dal costruttore, e pertanto, lo stesso non può assumersi alcuna responsabilità per danni eventualmente risultanti.

4.2 Ambiente d'uso

La bicicletta a pedalata assistita può essere utilizzata all'esterno, in assenza di condizioni atmosferiche avverse (pioggia battente, grandine, neve, vento forte, ecc.):

- Temperatura massima ammessa: +40 °C;
- Temperatura minima ammessa: 0 °C;
- Umidità massima ammessa: 70%;
- Temperatura di carica: 0 – 40 °C;

L'ambiente di utilizzo può presentare un fondo asfaltato o con asperità non eccessivamente elevate.

Inoltre, il luogo di utilizzo deve essere illuminato, dal sole o da luci artificiali, in modo tale da garantire la corretta visione del percorso e dei comandi della bicicletta a pedalata assistita (consigliati da 300 a 500 lux). La bicicletta a pedalata assistita è equipaggiata di fanale anteriore a luce bianca e posteriore a luce rossa.

AMBIENTI D'USO VIETATI

La bicicletta a pedalata assistita non deve essere utilizzata:

- **In aree soggette a rischio di incendio o di esplosione;**
- **In ambienti con atmosfera corrosiva e/o chimicamente attiva;**
- **In ambienti scarsamente illuminati;**
- **Su terreni eccessivamente impervi, date le caratteristiche della stessa (telaio, ruote, ecc.);**
- **In spazi chiusi, se non ne permettono un utilizzo sicuro;**
- **In ambienti estremamente bui.**



ATTENZIONE



4.3 Usi impropri e controindicazioni

Le azioni qui di seguito descritte, che ovviamente non possono coprire l'intero arco di potenziali possibilità di "cattivo uso" della bicicletta a pedalata assistita, sono da considerarsi assolutamente vietate.



ATTENZIONE

OPERAZIONI VIETATE

- **L'esecuzione di operazioni vietate invalida la garanzia;**
- **Il costruttore declina ogni responsabilità per eventuali danni a cose e persone derivanti dall'esecuzione di operazioni vietate.**



PERICOLO

ASSOLUTAMENTE VIETATO

- **Utilizzare la bicicletta a pedalata assistita per impieghi diversi da quelli per i quali è stata costruita, cioè il diporto di un passeggero;**
- **Guidare la bicicletta a pedalata assistita in aree dove vi sia il pericolo di esplosioni;**
- **Guidare la bicicletta a pedalata assistita in presenza di condizioni atmosferiche avverse (pioggia battente, grandine, neve, forte vento, ecc.)**
- **Guidare la bicicletta a pedalata assistita sotto l'effetto di alcool o droghe;**
- **Guidare la bicicletta a pedalata assistita se il proprio peso è superiore a quello consentito;**
- **Caricare la batteria in ambiente troppo caldo o non sufficientemente ventilato;**
- **Coprire la batteria durante la ricarica;**
- **Fumare o utilizzare fiamme libere vicino alla zona di ricarica;**
- **Transitare o sostare su superfici in pendenza (maggiore del 10%) o eccessivamente sconnesse (con buche, avvallamenti, ostacoli, ecc.)**
- **Eseguire qualsiasi intervento di manutenzione con la batteria collegata;**
- **Utilizzare ricambi non originali;**
- **Inserire gli arti o le dita fra le parti mobili della bicicletta;**
- **Utilizzare la bicicletta a pedalata assistita su terreni non asfaltati o con caratteristiche simili;**



5. SOLLEVAMENTO E TRASPORTO

5.1 Sollevamento

Il peso della bicicletta a pedalata assistita modello RAMBLA è tale per cui può essere sollevata e trasportata da una persona, anche per via delle dimensioni di ingombro. La soluzione ottimale per eseguire la movimentazione è quella di afferrare una manopola del manubrio e la parte posteriore della sella.



PERICOLO

SCHIACCIAMENTO E URTO

- **Durante il sollevamento si deve operare con estrema cautela per evitare danni alle persone e alle cose.**
- **Questa operazione deve essere eseguita da persone robuste.**

Il costruttore non risponde di rotture dovute al sollevamento e/o al trasporto della bicicletta a pedalata assistita dopo la consegna.

5.2 Trasporto

Per garantire la sicurezza del trasporto su furgoni è necessario impedire lo spostamento della bicicletta a pedalata assistita. Questo si ottiene vincolandola con fasce o cavi di ancoraggio in buono stato. A questo proposito, i dispositivi di aggancio devono essere installati in modo da non danneggiare il telaio e le altre parti della bicicletta.



PERICOLO

RISCHIO DI INFORTUNIO

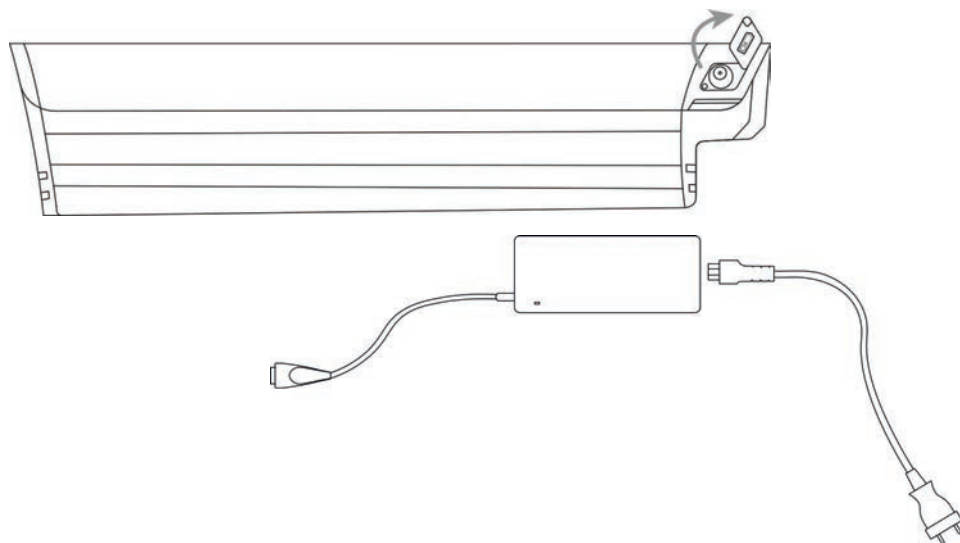
Assicuratevi SEMPRE che le viti di regolazione del telaio e del manubrio siano ben serrate prima di ogni utilizzo della bicicletta. In caso contrario potrebbero derivarne infortuni, anche gravi!



6. MESSA IN SERVIZIO

6.1 Carica della batteria

Prima di utilizzare la bicicletta per la prima volta occorre caricare la batteria per almeno 8 ore, utilizzando il carica batterie fornito in dotazione. La bicicletta a pedalata assistita modello RAMBLA è dotata di motore elettrico alimentato con batteria agli ioni di litio da 36V. Il pacco batteria è posizionato internamente al telaio nella tubazione obliqua del mezzo. Il tempo medio di ricarica varia da 4 a 6 ore. L'operazione di ricarica può essere effettuata in un box ben aerato con la batteria installata sulla bicicletta. Per caricare la batteria procedere come nel paragrafo 3.11.3.



ATTENZIONE

CARICA BATTERIE

Collegate sempre prima lo spinotto alla batteria e poi il carica batterie alla presa di corrente.



ATTENZIONE

CARICA DELLA BATTERIA

La batteria non deve essere scaricata completamente per preservarne la durata e non correre il rischio di danneggiarla. In ogni caso, la stessa deve essere ricaricata almeno ogni 3 mesi anche in caso di non utilizzo della bicicletta.



PERICOLO

PRECAUZIONI DURANTE LA RICARICA

- Collegare sempre lo spinotto alla batteria e poi la spina di alimentazione alla rete;
- Quando la ricarica è completata, staccare sempre prima la spina dalla rete e poi lo spinotto dalla batteria;
- Ricaricare sempre la batteria completamente;
- Usare sempre l'alimentatore originale fornito in dotazione;
- Non lasciare la batteria in carica più del necessario;
- Ricaricare sempre in ambiente ventilato;
- Non ricaricare la batteria in ambienti troppo caldi;
- Non ricaricare la batteria nella vicinanza di liquidi infiammabili;
- Non coprire in nessun modo la batteria durante la ricarica;
- Se la batteria emette un cattivo odore, staccare immediatamente la spina dalla rete di alimentazione ad aerare il locale. Non toccare la batteria.



6.2 Verifiche funzionali preliminari

Prima di ogni utilizzo, il guidatore deve assicurarsi dello stato di sicurezza della bicicletta a pedalata assistita. Pertanto, eseguire le seguenti ispezioni prima di guidare la bicicletta a pedalata assistita.

6.2.1 Dispositivi di comando

Controllare l'efficienza e lo stato di carica della batteria. L'utilizzo in ambiente molto freddo degrada velocemente l'efficienza della batteria. Controllare la tensione e la lubrificazione della catena.

6.2.2 Ruote

Verificare la pressione di gonfiaggio degli pneumatici. Verificare lo stato di usura del battistrada: non vi devono essere tagli, screpolature, corpi estranei, rigonfiamenti anomali, tele in vista e altri danni.



Non gonfiare gli pneumatici oltre il valore ammissibile riportato dal costruttore nella superficie laterale degli stessi.

ATTENZIONE

6.2.3 Impianto frenante

Effettuare un controllo visivo dell'impianto frenante verificando che non siano presenti cavi rovinati o lubrificanti nelle superfici frenanti dei dischi freno. Controllare il funzionamento dei freni con una prova di frenata a bassa velocità su un terreno pianeggiante e libero da ostacoli, prima con il freno posteriore e poi con quello anteriore.



VERIFICA NEGATIVA

Nel caso in cui, in occasione dei controlli preliminari, dovessero essere riscontrati difetti di qualsiasi tipo ed anche una sola verifica risulti negativa, NON GUIDARE LA BICICLETTA A PEDALATA ASSISTITA. Attivare immediatamente tutte le misure per eseguire una riparazione adeguata e, se necessario, contattare il rivenditore autorizzato o un'officina autorizzata.

ATTENZIONE



6.2.4 Posizione telaio e sella

Controllare che la sella e il manubrio siano fissati correttamente al telaio e posizionati nella configurazione più comoda per il guidatore, per il controllo completo della bicicletta. In caso contrario, prima della partenza, agire sui sistemi di regolazione della posizione della sella e del manubrio. Per ulteriori informazioni sulla regolazione far riferimento al paragrafo 2.6.1.

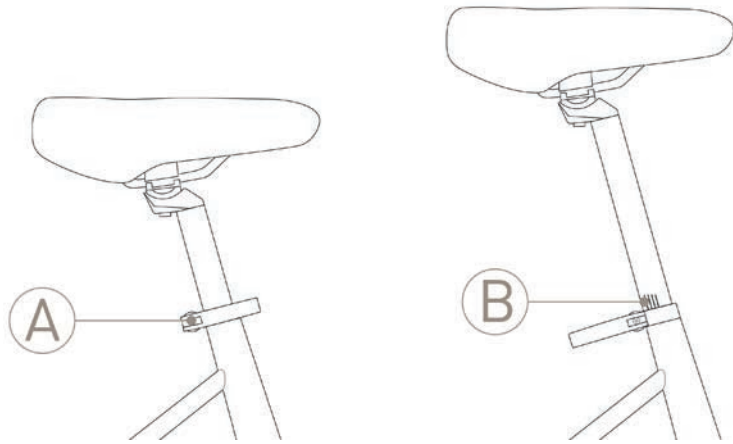


FIG. 1



AVVERTENZA IMPORTANTE:
Controllare che il segno di inserimento minimo (B) non sia visibile.



POSIZIONE DEL TELAIO

È tassativamente vietato utilizzare la bicicletta senza avere fissato correttamente tutte le parti e utilizzato le regolazioni per assumere una posizione di guida confortevole e sicura.

6.2.5 Regolazione freni

Regolare la leva del freno per garantire una salda impugnatura del manubrio anche in fase di frenata.

Per applicare la massima potenza frenante alla leva è possibile effettuare le seguenti regolazioni:

- Ruotare la leva freno mediante la vite di serraggio (Rif. 0 - Figura 14) sino a raggiungere una posizione confortevole della mano.

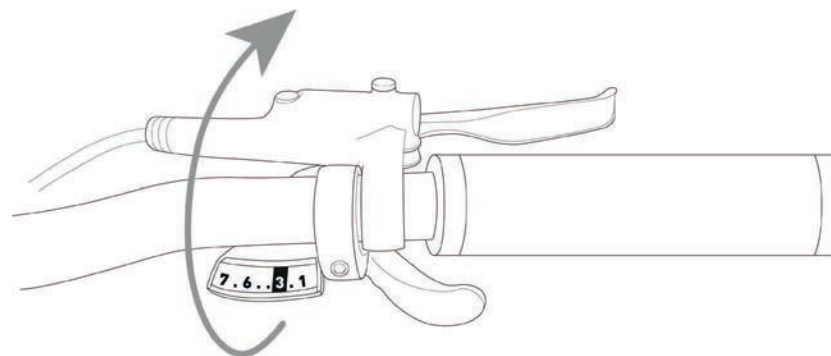


FIG. 14



ATTENZIONE

Una corsa eccessiva della leva freno porta al contatto della stessa con la manopola limitando l'azione frenante e causando il possibile schiacciamento delle dita.



PERICOLO

REGOLAZIONI

È tassativamente vietato regolare i dispositivi della bicicletta se non si è persone esperte e istruite per farlo.

Un'errata regolazione può generare infortuni anche gravi.

Perciò, se non si è in grado di regolare tali funzioni rivolgersi a personale specializzato.

Il costruttore non risponde di infortuni derivanti da una scorretta regolazione dei dispositivi della bicicletta a pedalata assistita.

7. UTILIZZO DELLA BICICLETTA

La bicicletta a pedalata assistita è stata progettata e costruita per l'utilizzo in luoghi aperti, con fondo asfaltato o simili, per usi amatoriali.

- Può essere utilizzata solo da adulti e ragazzi esperti;
- L'utilizzo della bicicletta a pedalata assistita è sconsigliato alle donne in gravidanza;
- Non assumere alcool o droghe prima di guidare la bicicletta a pedalata assistita;
- Non chiedere alla bicicletta a pedalata assistita prestazioni superiori a quelle per cui è stata progettata. Utilizzare la bicicletta soltanto secondo le modalità e gli usi previsti descritti in questo manuale;
- Non guidare mai la bicicletta a pedalata assistita con parti smontate;
- La bicicletta a pedalata assistita non può essere utilizzata su superfici molto bagnate, ghiacciate o scivolose;
- Evitare superfici molto irregolari ed ostacoli;
- Guidare con entrambe le mani sul manubrio;
- Sostituire le parti usurate e/o danneggiate. Eventualmente, se necessario, farla controllare da personale autorizzato;

Prima di partire, effettuare tutte le verifiche riportate nel capitolo precedente e mantenersi sempre concentrati durante la guida, per la sicurezza propria e altrui.



PERICOLO

PERICOLO DI INFORTUNI

- **Verificare che tutti i comandi siano perfettamente funzionanti;**
- **Rispettare sempre il codice della strada;**
- **Utilizzare gli opportuni dispositivi di protezione (casco, ecc.)**



7.1 Utilizzo della bicicletta

Prima di utilizzare la bicicletta a pedalata assistita in luoghi aperti al traffico è opportuno familiarizzare con il comportamento del veicolo. I primi utilizzi devono essere fatti in ambienti privati lontano dal traffico, da altri ciclisti ed ostacoli di qualunque genere. Il guidatore deve adattare la velocità di marcia della bicicletta a pedalata assistita alle condizioni del percorso ed alla presenza di altri veicoli o pedoni. Soprattutto nell'affrontare le curve si deve tenere una velocità moderata (minore è il raggio della curva, minore deve essere la velocità). Quando il guidatore smette di pedalare o la velocità raggiunge i 25 km/h, il motore elettrico non fornisce più assistenza e la bicicletta procede gestita completamente dai pedali.

È indispensabile acquisire esperienza nella guida della bicicletta a pedalata assistita, prima di procedere a velocità sostenuta. Nel caso non si voglia utilizzare il motore, è sufficiente rimuovere la batteria o impostare il livello minore di assistenza.

7.2 Frenata

Per ridurre al minimo gli spazi di arresto del mezzo è necessario interrompere repentinamente la pedalata e, successivamente, applicare forza frenante in modo graduale per non destabilizzare il mezzo.

Favorire l'utilizzo del freno posteriore in frenata per stabilizzare la bicicletta.



ATTENZIONE

CONDOTTA DI GUIDA

L'eccessiva forza frenante può innescare fenomeni dannosi come il bloccaggio della ruota o il ribaltamento del mezzo. È molto pericoloso frenare in curva: potreste perdere il controllo della bicicletta.

7.3 Parcheggio della bicicletta

La bicicletta è dotata di cavalletto per il sostegno di tipo laterale, pertanto, prima di lasciare la bicicletta controllare che il cavalletto sia completamente esteso e poggiato su un terreno stabile.

La bicicletta va parcheggiata nelle zone di parcheggio predisposte e, in ogni caso, senza ostruire i percorsi di passaggio, le uscite di emergenza, i quadri elettrici e le postazioni antincendio.



8. MANUTENZIONE

8.1 Generalità



PERICOLO

PERICOLO DI INFORTUNI

Nel corso di tutti i lavori di manutenzione, seguire le adeguate misure di sicurezza. Tutte le operazioni di manutenzione devono essere eseguite con la batteria scollegata dalla bicicletta a pedalata assistita e dal carica batterie; la bicicletta deve essere appoggiata in maniera stabile usufruendo di appositi elementi di sostegno.

Per mantenere la piena funzionalità della vostra bicicletta a pedalata assistita per un lungo periodo, è necessario effettuare le manutenzioni come descritto, con correttezza e capacità professionali.

Dopo ogni intervento di manutenzione ordinaria è obbligatoria una verifica sul perfetto funzionamento di tutti i comandi.

8.2 Manutenzione e controlli giornalieri

8.2.1 Controllo di targhette e pittogrammi

Controllare la leggibilità e la presenza della targhetta CE, e degli adesivi di avvertimento applicati sulla carrozzeria della bicicletta.

8.2.2 Controllo delle ruote

Tramite l'apposita valvola di gonfiaggio presente sui cerchioni, controllare la pressione di gonfiaggio delle gomme utilizzando un compressore ed una pistola con manometro, oppure una pompa.

Controllare lo stato del battistrada, del cerchio e il fissaggio dei cerchi ai mozzi. In caso di sostituzione delle gomme, rivolgetevi al rivenditore autorizzato o a un gommista qualificato.



ATTENZIONE

Non gonfiare gli pneumatici oltre il valore ammissibile riportato dal costruttore nella superficie laterale degli stessi.



8.2.3 Controllo funzionamento freni

I freni devono essere regolati in modo da assicurare una frenata efficace e, allo stesso tempo, le leve di comando devono avere una corsa adeguata per poter modulare la frenata: in altre parole i freni non devono essere né troppo lenti né troppo tirati.



La regolazione dei freni deve essere effettuata solo dal personale autorizzato.

ATTENZIONE

8.3 Manutenzione e controlli settimanali

8.3.1 Lavaggio e pulizia

La pulizia della bicicletta a pedalata assistita non solo è questione di decoro, ma consente anche di rilevare immediatamente un eventuale difetto della stessa.

Per non danneggiare o compromettere il funzionamento dei vari componenti, soprattutto delle parti elettriche, la pulizia va effettuata prendendo alcune precauzioni. È assolutamente vietato indirizzare getti di acqua in pressione verso le parti elettriche, il motore e la batteria, per i quali si consiglia il lavaggio con spugna.

Prima di avviare la bicicletta a pedalata assistita, asciugare completamente con aria compressa a bassa pressione e verificare che non sia rimasta umidità residua sui componenti elettrici.

8.3.2 Lubrificazione e controllo tensione catena

È importante pulire e lubrificare periodicamente la catena per evitare la corrosione dovuta agli agenti atmosferici.

1. Pulire tutta la lunghezza delle maglie con uno straccio.
2. Spruzzare su tutte le maglie un apposito grasso in spray per catene di trasmissione.



PERICOLO

CORRETTA LUBRIFICAZIONE CATENA

Fare estrema attenzione a non far andare il lubrificante sui freni o sui copertoni della bicicletta. Questo può portare al verificarsi di gravi infortuni!

8.3.3 Controllo del telaio e dei bulloni

Il telaio portante della bicicletta a pedalata assistita e le saldature devono essere privi di difetti visibili quali: crepe, deformazioni, incisioni, corrosioni, ecc.

Assicurarsi che tutti i bulloni della bicicletta a pedalata assistita siano ben serrati.



8.4 Manutenzione e controlli mensili

8.4.1 Controllo dei circuiti e dei componenti elettrici

Verificare lo stato ed il fissaggio dei cavi della batteria: le guaine dei cavi elettrici devono essere in buono stato e i terminali devono essere ben serrati, non corrosi e, se necessario, ricoperti con grasso protettivo ed isolante specifico.

Verificare la corretta accensione di tutte le lampadine e delle spie.

9. ASSISTENZA TECNICA E RICAMBI

In caso di necessità di assistenza tecnica contattare il rivenditore autorizzato.

In caso di montaggio di parti non originali la garanzia perde validità!



RICAMBI ORIGINALI

Il costruttore si esime da ogni responsabilità per danni di qualsiasi natura, generati da un impiego di parti di ricambio non originali.

ATTENZIONE

10. DEPOSITO A MAGAZZINO

Nel caso in cui la bicicletta a pedalata assistita dovesse essere immagazzinata e conservata per lunghi periodi di inattività, occorre effettuare le seguenti operazioni:

- Ripararla in luogo asciutto ed arieggiato;
- Eseguire una pulizia generale della bicicletta a pedalata assistita;
- Togliere la batteria dalla sede e riporla in apposito sito di stoccaggio (completamente carica e ricaricarla regolarmente);
- Lasciare la bicicletta su un apposito sostegno;
- Proteggere i contatti elettrici esposti con prodotti antiossidanti;
- Ingrassare tutte le superfici non protette da vernici o trattamenti anticorrosione.



11. SMALTIMENTO DI COMPONENTI E MATERIALI



ATTENZIONE

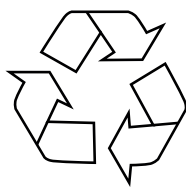
SMALTIMENTO DI MATERIALI

Lo smaltimento degli imballaggi, dei rifiuti e delle polveri aspirate, dei pezzi sostituiti e/o della bicicletta a pedalata assistita nel suo complesso al termine della sua vita prevista dovrà essere eseguito nel rispetto ambientale, evitando di inquinare suolo, acqua e aria e rispettando in ogni caso la normativa nazionale e locale vigente in materia.

Indicazioni per il trattamento dei rifiuti:

- Materiali ferrosi, alluminio, rame: trattasi di materiali riciclabili da conferire ad apposito centro di raccolta autorizzato.
- Materiali plastici, vetroresina, guarnizioni, pneumatici: sono materiali da conferire in discarica o in apposito centro di riciclo.
- Le batterie devo essere portate ai centri di smaltimento autorizzati.

Suddividere i materiali in funzione della loro natura, incaricando imprese specializzate abilitate allo smaltimento, in osservanza di quanto prescritto dalla legge.



12. NORME DI GARANZIA

MBM S.r.l. Unipersonale garantisce che le proprie biciclette sono prive di qualsiasi difetto di fabbricazione o di fattura. La presente garanzia copre la riparazione o la sostituzione di qualsiasi parte di cui ne venga riconosciuto il difetto, nel rispetto delle seguenti condizioni.

TERMINI E CONDIZIONI

- Periodo di garanzia: la bicicletta a pedalata assistita è garantita per 24 mesi sulle parti meccaniche ed elettriche, salvo per le batterie e tutte le componenti soggette ad usura. Le batterie sono coperte da garanzia condizionata per 24 mesi e limitata ad uso corretto della stessa:

- primi 6 mesi copertura 100%;
- dal 7° al 12° mese copertura del 50%;
- dal 13° al 24° mese copertura del 25%;

Nel caso la batteria sia stata lasciata scaricare al di sotto del consentito la casa costruttrice non risponde di eventuali danni.

- Al fine di rendere operante la presente garanzia, si dovrà compilare il form online a cui si accede mediante QR CODE o collegandosi direttamente al sito warranty.mbmbike.it entro e non oltre 15 giorni dalla data di acquisto della bicicletta. Saranno necessari il numero seriale e la fotografia della prova d'acquisto del rivenditore autorizzato. Il numero seriale è stampato sull'etichetta posta nella slitta della batteria e sulla batteria stessa. (Fig. 15)
- Le rivendicazioni dovranno essere avanzate tramite rivenditore ufficiale presentando documento fiscale originale (scontrino o fattura) e stampa della conferma di avvenuta attivazione della garanzia che riceverete via e-mail dopo aver compilato il form online;
- La garanzia prevede la sostituzione gratuita della parte eventualmente difettosa o precocemente usurata purché tutte le prescrizioni siano state rispettate e non si riscontri l'uso improprio della bicicletta. Gli obblighi del costruttore si limitano alla sostituzione delle parti difettose;
- In ultimo, il nostro Ufficio Tecnico deciderà se la parte o la bicicletta difettosa rientrano o meno nelle condizioni della presente garanzia;
- La presente garanzia non copre in alcun modo la sostituzione delle parti usurate dal normale uso della bicicletta;
- La presente garanzia non si applica in nessun caso ai guasti o danni provocati da un uso improprio della bicicletta, un uso della bicicletta per competizioni sportive, dall'applicazione di accessori non originali, o da impropri interventi di manutenzione.

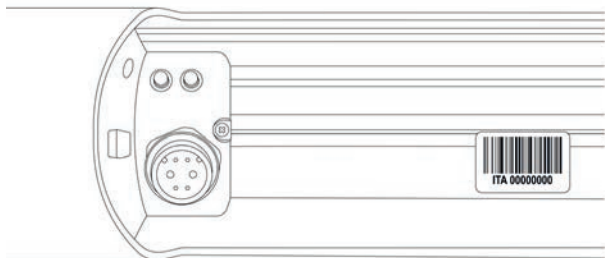


FIG. 15

QR CODE

ATTIVA QUI

LA GARANZIA



ESCLUSIONI

La normale usura su parti ad essa soggette, quali pneumatici, catene, freni, cavi e ruote dentate in situazioni ove non vi siano difetti di materiale.

- Biciclette assistite da un distributore non autorizzato MBM;
- Modifiche rispetto alla confezione originale;
- Uso della bici per attività anomale, quali competizione e/o attività commerciali, o per scopi diversi da quelli per i quali la bici è stata progettata;
- Danno causato dalla mancata osservanza del manuale utente;
- Danno alle vernici e alle decalcomanie come risultato dell'aver esposto la bici o averla usata in condizioni e climi rigidi;
- Costi di mano d'opera per la sostituzione di parti;
- Spese di trasporto.

Ad eccezione di quanto previsto da questa garanzia e restando soggetti a tutte le altre garanzie, MBM e i suoi dipendenti e agenti non saranno responsabili per perdita o danno di alcun genere (compreso perdite incidentali e consequenziali o danno causato da negligenza o mancanza) originato da o relativo a qualunque bicicletta MBM.

La M.B.M. S.r.l. Unipersonale non si assume la responsabilità su danni a cose e persone, dovuti all'uso improprio del mezzo.

13. CONFORMITÀ

Le biciclette a trazione ibrida con una velocità massima di supporto di 25km/h adempiono ai requisiti:

- 2006/42/CE Direttiva Macchine
- 2014/30/UE Direttiva Compatibilità Elettromagnetica
- 2011/65/EU Direttiva Rohs

Tali bicilette sono conformi anche alle seguenti norme non armonizzate:

- Biciclette elettriche: EN 15194

Esonero da responsabilità

Si consiglia vivamente di non rimuovere né sostituire alcuna apparecchiatura originale né di modificare la bicicletta in alcun modo che possa cambiarne il design e/o il funzionamento. Tali modifiche potrebbero danneggiare seriamente la maneggevolezza, la stabilità e altri aspetti della bicicletta, rendendola insicura. La rimozione o la modifica di parti, oppure l'uso di apparecchiature non originali come ricambi, possono rendere la bici non più conforme alle norme e leggi applicabili. Per garantire sicurezza, qualità ed affidabilità, usare solo parti originali o ricambi autorizzati MBM per la riparazione e la sostituzione.





M.B.M. S.r.l. Unipersonale

Via Emilia Levante, 1671/73/75 | 47521 Cesena (FC)

Tel.: + 39 0547 -300364

Fax: +39 0547-304326

Email: info@mbmbike.it



W W W . M B M B I K E . I T